

**WEXO**<sup>®</sup>  
KOMPETENZ IN PRÄZISION

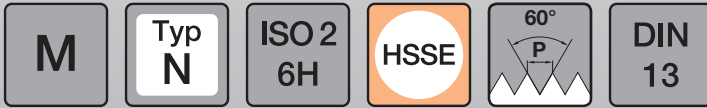
**SELECT/TAP**  
by WEXO<sup>®</sup>



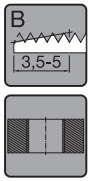
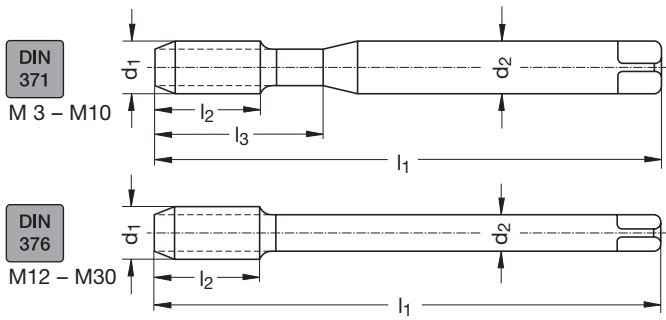
**DIE ALTERNATIVE**  
The alternative  
L'alternative  
L'alternativa

**PROMO**  
**SET 10**

1.4. – 31.7.2024



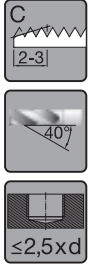
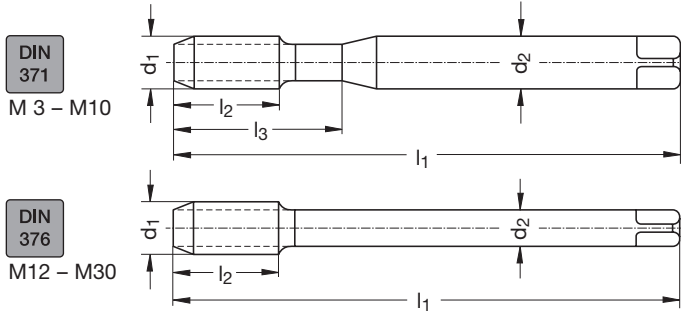
M



HSSE

Katalog-Nr. Catalogue n°	Catalogue no. Nr. di catalogo	NB00		NB00VP		NB00TI											
		-		VP		TiN											
d <sub>1</sub> [mm]	P [mm]	l <sub>1</sub> [mm]	l <sub>2</sub> [mm]	l <sub>3</sub> [mm]	d <sub>2</sub> [mm]	□ [mm]	z	∅ [mm]	Code	€ Set*	€ Set*	Code	€ Set*	€ Set*	Code	€ Set*	€ Set*
M 3	0,5	56	9	18	3,5	2,7	3	2,5	GAV 600 000	98,50	59,10	GAV 601 000	98,50	59,10	GAV 602 000	170,00	102,00
M 4	0,7	63	12	21	4,5	3,4	3	3,3	GAV 600 002	98,50	59,10	GAV 601 002	98,50	59,10	GAV 602 002	170,00	102,00
M 5	0,8	70	13	25	6	4,9	3	4,2	GAV 600 003	102,50	61,50	GAV 601 003	102,50	61,50	GAV 602 003	175,00	105,00
M 6	1	80	15	30	6	4,9	3	5	GAV 600 004	102,50	61,50	GAV 601 004	102,50	61,50	GAV 602 004	175,00	105,00
M 8	1,25	90	18	35	8	6,2	3	6,8	GAV 600 006	135,00	81,00	GAV 601 006	135,00	81,00	GAV 602 006	217,50	130,50
M 10	1,5	100	20	39	10	8	3	8,5	GAV 600 008	160,00	96,00	GAV 601 008	160,00	96,00	GAV 602 008	275,00	165,00
M 12	1,75	110	23	0	9	7	3	10,2	GAV 600 010	212,50	127,50	GAV 601 010	212,50	127,50	GAV 602 010	350,00	210,00

SELECT/TAP  
by WEXO®

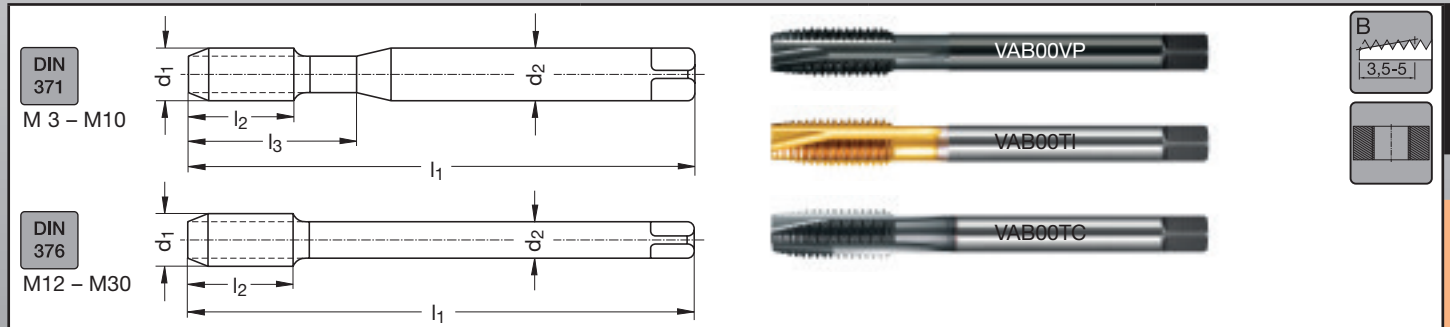
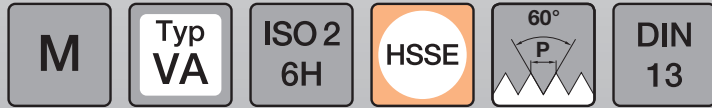


Katalog-Nr. Catalogue n°	Catalogue no. Nr. di catalogo	NC40		NC40VP		NC40TI											
		-		VP		TiN											
d <sub>1</sub> [mm]	P [mm]	l <sub>1</sub> [mm]	l <sub>2</sub> [mm]	l <sub>3</sub> [mm]	d <sub>2</sub> [mm]	□ [mm]	z	∅ [mm]	Code	€ Set*	€ Set*	Code	€ Set*	€ Set*	Code	€ Set*	€ Set*
M 3	0,5	56	5	18	3,5	2,7	3	2,5	GAV 600 100	105,00	63,00	GAV 601 100	105,00	63,00	GAV 602 100	177,50	106,50
M 4	0,7	63	7	21	4,5	3,4	3	3,3	GAV 600 102	105,00	63,00	GAV 601 102	105,00	63,00	GAV 602 102	177,50	106,50
M 5	0,8	70	8	25	6	4,9	3	4,2	GAV 600 103	105,00	63,00	GAV 601 103	105,00	63,00	GAV 602 103	177,50	106,50
M 6	1	80	10	30	6	4,9	3	5	GAV 600 104	105,00	63,00	GAV 601 104	105,00	63,00	GAV 602 104	177,50	106,50
M 8	1,25	90	13	35	8	6,2	3	6,8	GAV 600 106	142,50	85,50	GAV 601 106	142,50	85,50	GAV 602 106	225,00	135,00
M 10	1,5	100	15	39	10	8	3	8,5	GAV 600 108	170,00	102,00	GAV 601 108	170,00	102,00	GAV 602 108	282,50	169,50
M 12	1,75	110	18	0	9	7	3	10,2	GAV 600 110	225,00	135,00	GAV 601 110	225,00	135,00	GAV 602 110	370,00	222,00

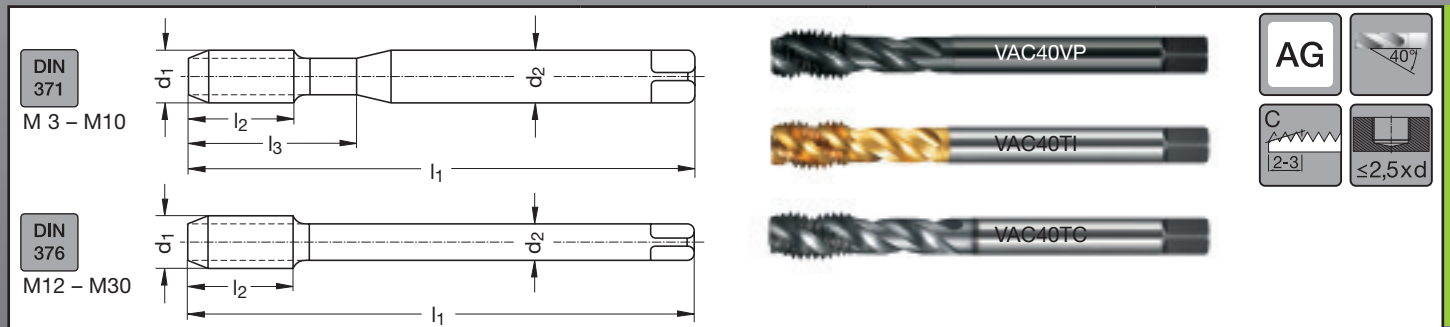
- \* 1 Set = 10 Stück; keine Einzelabgabe möglich
- \* 1 set = 10 tools; no single delivery possible
- \* 1 set = 10 outils; pas de livraison à l'unité possible
- \* 1 set = 10 utensili; non è possibile ordinarli singolarmente

Alle Preise sind Netto-Endpreise und gelten bis 31. Juli 2024.  
All prices are net final prices. They are valid to July 31, 2024.  
Tous les prix sont des prix nets. Valable au 31 juillet 2024.  
Tutti prezzi sono finali netti. Valido al 31 luglio 2024.





Katalog-Nr. Catalogue n°		Catalogue no. Nr. di catalogo		VAB00VP			VAB00TI			VAB00TC							
				VP			TiN			TiCN							
d <sub>1</sub> [mm]	P [mm]	l <sub>1</sub> [mm]	l <sub>2</sub> [mm]	l <sub>3</sub> [mm]	d <sub>2</sub> [mm]	□ [mm]	z	∅ [mm]	Code	€Set*	€Set*	Code	€Set*	€Set*	Code	€Set*	€Set*
M 3	0,5	56	9	18	3,5	2,7	3	2,5	GAV 601 020	<del>110,00</del>	<b>66,00</b>	GAV 602 020	<del>182,50</del>	<b>109,50</b>	GAV 603 020	<del>192,50</del>	<b>115,50</b>
M 4	0,7	63	12	21	4,5	3,4	3	3,3	GAV 601 022	<del>110,00</del>	<b>66,00</b>	GAV 602 022	<del>182,50</del>	<b>109,50</b>	GAV 603 022	<del>192,50</del>	<b>115,50</b>
M 5	0,8	70	13	25	6	4,9	3	4,2	GAV 601 023	<del>110,00</del>	<b>66,00</b>	GAV 602 023	<del>182,50</del>	<b>109,50</b>	GAV 603 023	<del>192,50</del>	<b>115,50</b>
M 6	1	80	15	30	6	4,9	3	5	GAV 601 024	<del>110,00</del>	<b>66,00</b>	GAV 602 024	<del>182,50</del>	<b>109,50</b>	GAV 603 024	<del>192,50</del>	<b>115,50</b>
M 8	1,25	90	18	35	8	6,2	3	6,8	GAV 601 026	<del>150,00</del>	<b>90,00</b>	GAV 602 026	<del>232,50</del>	<b>139,50</b>	GAV 603 026	<del>242,50</del>	<b>145,50</b>
M 10	1,5	100	20	39	10	8	3	8,5	GAV 601 028	<del>177,50</del>	<b>106,50</b>	GAV 602 028	<del>292,50</del>	<b>175,50</b>	GAV 603 028	<del>300,00</del>	<b>180,00</b>
M 12	1,75	110	23	0	9	7	3	10,2	GAV 601 030	<del>232,50</del>	<b>139,50</b>	GAV 602 030	<del>370,00</del>	<b>222,00</b>	GAV 603 030	<del>380,00</del>	<b>228,00</b>



Katalog-Nr. Catalogue n°		Catalogue no. Nr. di catalogo		VAC40VP			VAC40TI			VAC40TC							
				VP			TiN			TiCN							
d <sub>1</sub> [mm]	P [mm]	l <sub>1</sub> [mm]	l <sub>2</sub> [mm]	l <sub>3</sub> [mm]	d <sub>2</sub> [mm]	□ [mm]	z	∅ [mm]	Code	€Set*	€Set*	Code	€Set*	€Set*	Code	€Set*	€Set*
M 3	0,5	56	5	18	3,5	2,7	3	2,5	GAV 601 120	<del>117,50</del>	<b>70,50</b>	GAV 602 120	<del>185,00</del>	<b>111,00</b>	GAV 603 120	<del>195,00</del>	<b>117,00</b>
M 4	0,7	63	7	21	4,5	3,4	3	3,3	GAV 601 122	<del>117,50</del>	<b>70,50</b>	GAV 602 122	<del>185,00</del>	<b>111,00</b>	GAV 603 122	<del>195,00</del>	<b>117,00</b>
M 5	0,8	70	8	25	6	4,9	3	4,2	GAV 601 123	<del>122,50</del>	<b>73,50</b>	GAV 602 123	<del>192,50</del>	<b>115,50</b>	GAV 603 123	<del>197,50</del>	<b>118,50</b>
M 6	1	80	10	30	6	4,9	3	5	GAV 601 124	<del>122,50</del>	<b>73,50</b>	GAV 602 124	<del>192,50</del>	<b>115,50</b>	GAV 603 124	<del>197,50</del>	<b>118,50</b>
M 8	1,25	90	13	35	8	6,2	3	6,8	GAV 601 126	<del>155,00</del>	<b>93,00</b>	GAV 602 126	<del>237,50</del>	<b>142,50</b>	GAV 603 126	<del>250,00</del>	<b>150,00</b>
M 10	1,5	100	15	39	10	8	3	8,5	GAV 601 128	<del>180,00</del>	<b>108,00</b>	GAV 602 128	<del>295,00</del>	<b>177,00</b>	GAV 603 128	<del>302,50</del>	<b>181,50</b>
M 12	1,75	110	18	0	9	7	3	10,2	GAV 601 130	<del>237,50</del>	<b>142,50</b>	GAV 602 130	<del>375,00</del>	<b>225,00</b>	GAV 603 130	<del>387,50</del>	<b>232,50</b>

\* 1 Set = 10 Stück; keine Einzelabgabe möglich

\* 1 set = 10 tools; no single delivery possible

\* 1 set = 10 outils; pas de livraison à l'unité possible

\* 1 set = 10 utensili; non è possibile ordinarli singolarmente

Alle Preise sind Netto-Endpreise und gelten bis 31. Juli 2024.

All prices are net final prices. They are valid to July 31, 2024.

Tous les prix sont des prix nets. Valable au 31 juillet 2024.

Tutti prezzi sono finali netti. Valido al 31 luglio 2024.



M  
HSSE  
SELECT / TAP  
by WEXO<sup>®</sup>



## **WEXO® Präzisionswerkzeuge GmbH**

---

Siemensstraße 13, 61352 Bad Homburg (Germany)  
T +49(0)6172 106-206, F +49(0)6172 106-213  
<http://www.wexo.com> · E-Mail: [verkauf@wexo.com](mailto:verkauf@wexo.com)